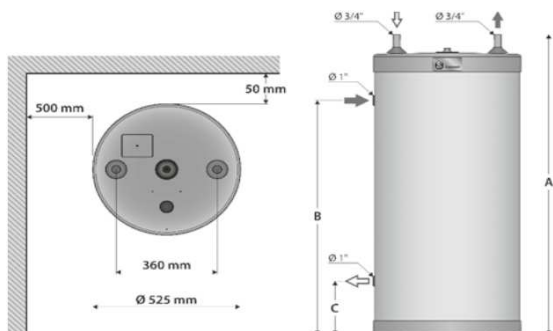


INFORMACJE OGÓLNE

Maksymalne ciśnienie pracy:

Obieg c.o.: 3 bar

Obieg c.w.: 10 bar

Maksymalne ciśnienie próbne:

Obieg c.o.: 4,5 bar

Obieg c.w.: 13 bar

Maksymalna temperatura pracy:

90 °C

TYP		COMFORT 100	COMFORT 130	COMFORT 160	COMFORT 210	COMFORT 240
Pojemność całkowita	litr	105	130	161	203	242
Pojemność obiegu c.o.	litr	30	55	62	77	78
Pojemność zasobnika c.w.	litr	75	75	99	126	164
Powierzchnia grzewcza	m ²	1,03	1,03	1,26	1,51	1,94
Wymagany przepływ czynnika grzewczego	litr/godz	2100	2100	2600	3500	4200
Podłączenia c.o.		1 1/4"	1 1/4"	1 1/4"	1 1/4"	1 1/4"
Podłączenia c.w. i cyrkulacji		3/4"	3/4"	3/4"	3/4"	3/4"
Wymiary A	mm	847	1005	1205	1475	1720
B	mm	580	740	940	1210	1455
C	mm	215	215	215	215	210
Masa (pusty)	kg	37	40	47	55	65

WYDATKI CIEPŁEJ WODY (Warunki pracy: woda grzewcza 85°C, woda zimna 10°C)

TYP		COMFORT 100	COMFORT 130	COMFORT 160	COMFORT 210	COMFORT 240
Wydatek szczytowy 40 °C	litr/10 min	212	236	321	406	547
Wydatek szczytowy 40 °C	litr/60 min	705	784	1063	1349	1820
Wydatek trwały 40 °C	litr/h	592	658	890	1132	1527
Wydatek szczytowy 45 °C	litr/10 min	182	202	275	348	469
Wydatek szczytowy 45 °C	litr/60 min	604	672	911	1156	1560
Wydatek trwały 45 °C	litr/h	507	564	763	970	1309
Wydatek szczytowy 60 °C	litr/10 min	105	117	161	209	272
Wydatek szczytowy 60 °C	litr/60 min	345	384	549	689	913
Wydatek trwały 60 °C	litr/h	288	320	465	576	769
Czas podgrzania od 10 do 80°C	min	25	24	22	22	20
Nominalna moc cieplna (c.w. 45°C)	kW	21	23	31	39	53

WSPÓŁCZYNNIKI KOREKCYJNE WYDAJNOŚCI C.W.

	Woda grzewcza: 75°C	Woda grzewcza: 65°C
Woda ciepła 45°C:	0,8	Woda ciepła 45°C: 0,6
Woda ciepła 60°C:	0,75	

UWAGA:

* Wartości podane w powyższej tabeli otrzymano dla minimalnych mocy cieplnych kotłów, nie mniejszych niż moc cieplna wymiennika.

* Podane wartości odnoszą się do wymienników zainstalowanych w pozycji pionowej z pompą ładującą.